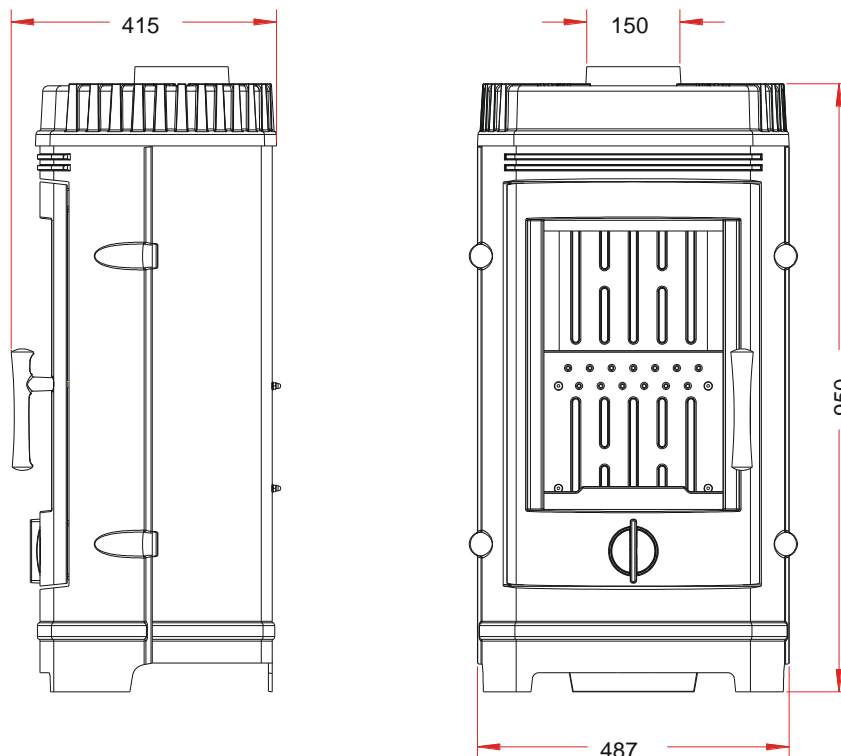


Notice particulière d'utilisation et d'installation

Consulter attentivement ce complément **notice particulière** ainsi que la **notice générale** également livrée avec l'appareil

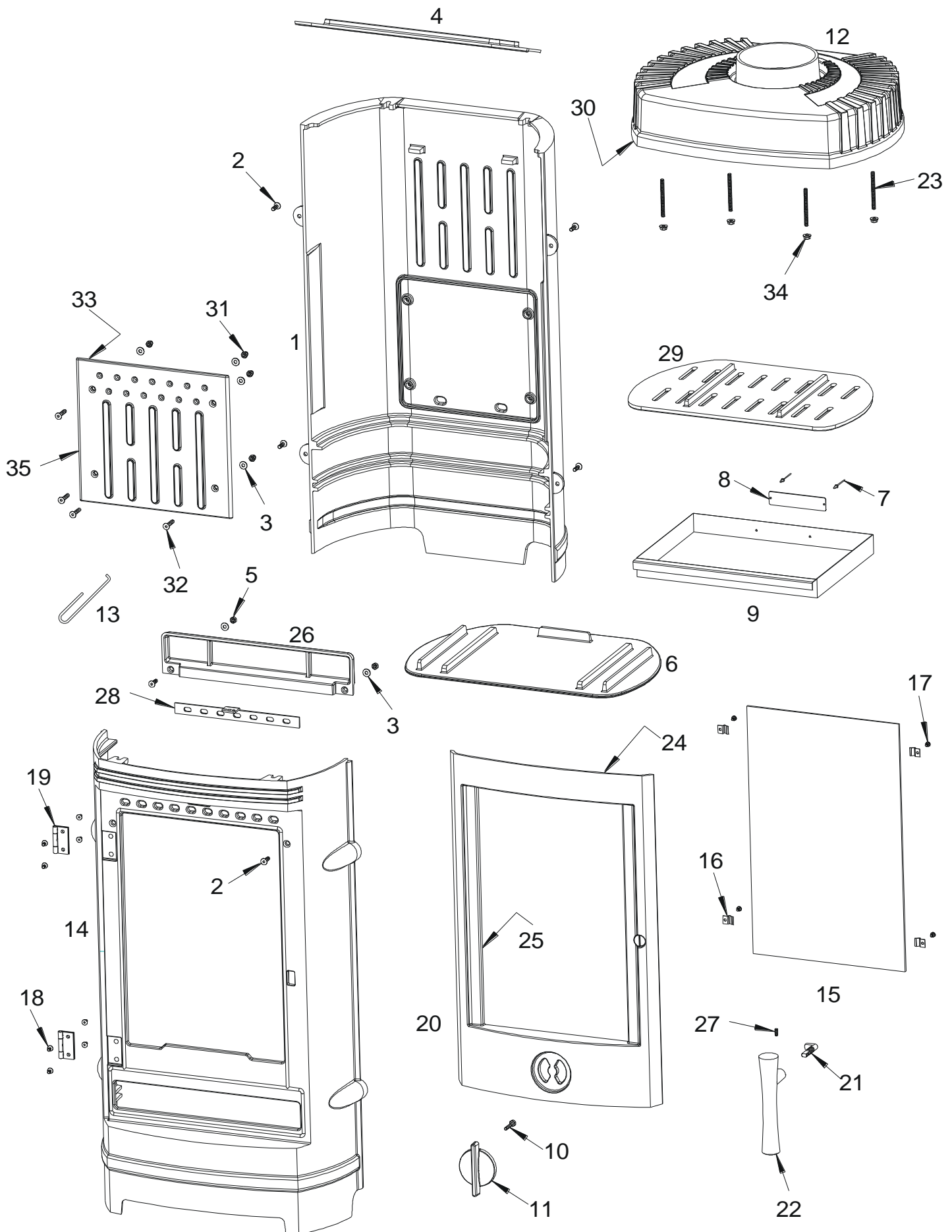
Caractéristiques suivant EN 13240 :

Puissance nominale	10 kW
Rendement	75 %
Taux de CO%	0.09 %
Concentration de poussières rejetées à 13% d'O ₂	26 mg/Nm ³
T° fumées	345 °C
Mode de fonctionnement	Continu et Intermittent
Combustible recommandé	Bois / bûches de 25 cm (longueur maxi possible : 34 cm)
Débit massique des fumées	10 g/s
<p>Protection du sol : placer l'appareil sur une dalle en béton de largeur 50 cm, longueur 50 cm, épaisseur 45mm recouverte d'une face réfléchissante côté appareil (plaque métallique type inox, ou face céramisée brillante), l'appareil étant placé au centre de cette dalle.</p> <p>Distance minimale à respecter par rapport aux matériaux <u>combustibles</u> adjacents : 80 cm Distance minimale à respecter par rapport aux matériaux <u>incombustibles</u> adjacents : 15 cm</p>	



Caractéristiques de construction :

Masse de l'appareil	103 kg		
Raccordement au conduit de fumée par la buse située sur le dessus de l'appareil	diamètre 150 mm		
Encombrement	h 977 mm	lg 513 mm	prof 415 mm
Dimensions de la porte	h 631.5 mm		lg 395 mm
Dimensions de la vitre	h 468 mm		lg 295 mm
Plaque signalétique	rivetée à l'arrière du cendrier		



Repère	Nbr	Désignation	Référence
1	1	Derrière de poêle	F610486B
2	6	Vis tête fraisée de 6x20	AV8636200
3	6	Rondelle de 6	AV4100060
4	1	Défecteur	F610492B
5	2	Ecrou de 6	AV7100060
6	1	Sole foyère	F610491B
7	2	Rivet de 3x8	AV5203080
8	1	Plaque signalétique	PS614744
9	1	Tiroir cendrier	AT700353B
10	1	Vis tête hexagonale de 6x30	AV8406300
11	1	Registre de réglage d'air primaire	F610712U
12	1	Dessus	F610489U
13	1	Main froide	AS800255
14	1	Devant de poêle	F610485U
15	1	Vitre	AX606147A
16	4	Attache de vitre	AS700180A
17	4	Vis de fixation de la vitre	AV8644067
18	8	Vis tête fraisée de 5x10	AV8635100
19	2	Charnière de porte	AS610120A
20	1	Porte	F610487U
21	1	Mentonnet	AS95121C
22	1	Poignée de porte	F610349U
23	4	Vis sans tête fendue de 6x70	AV8736700
24	1	Joint de porte Ø8, longueur 2,207 m	AI303008
25	1	Joint de vitre de 7x3, longueur 1,512 m	AI010080
26	1	Guide d'air	F610488B
27	1	Vis sans tête de 6x8	AV8706080
28	1	Registre de réglage d'air	AT610167A
29	1	Grille foyère	F610490B
30	1	Joint de dessus de 7x3, longueur 1,398 m	AI010080
31	4	Ecrou borgne de 6	AV7140060
32	4	Vis tête fraisée de 6x30	AV8636300
33	1	Joint de taque Ø5, longueur 0,999 m	AI303005
34	4	Ecrou à embase de 6	AV7220060
35	1	Taque PC	F610493B