

***Foyer 800  
Double face***

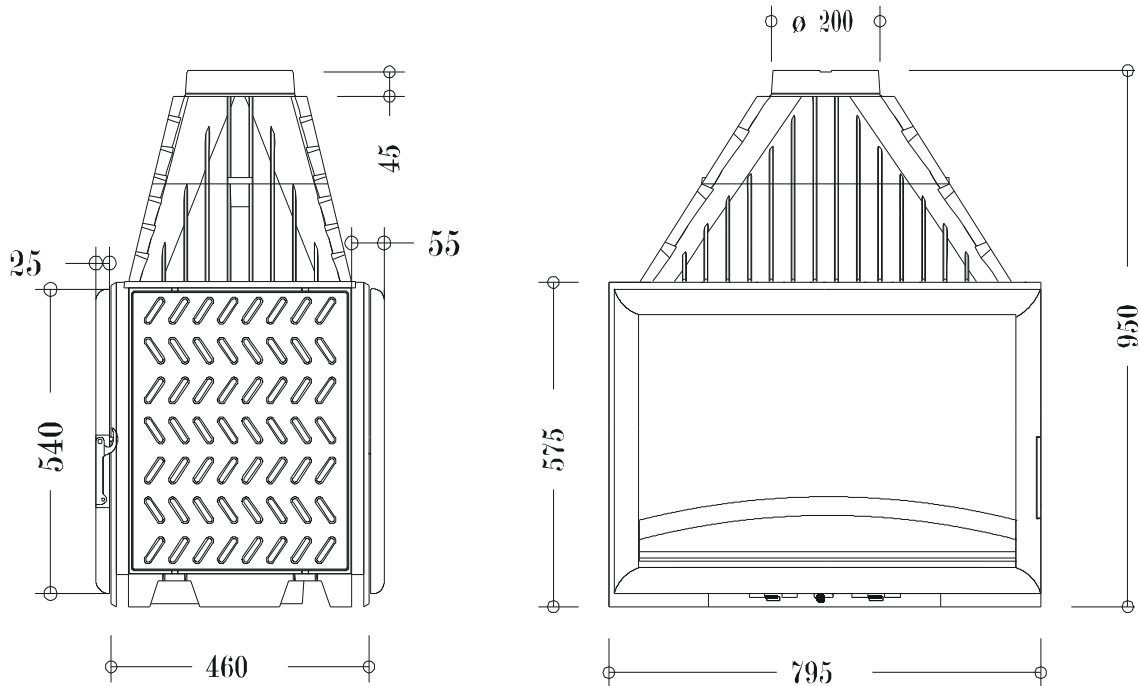
***Référence 6282 44***

## Notice particulière d'utilisation et d'installation

Consulter attentivement ce complément **notice particulière** ainsi que la **notice générale** également livrée avec l'appareil.

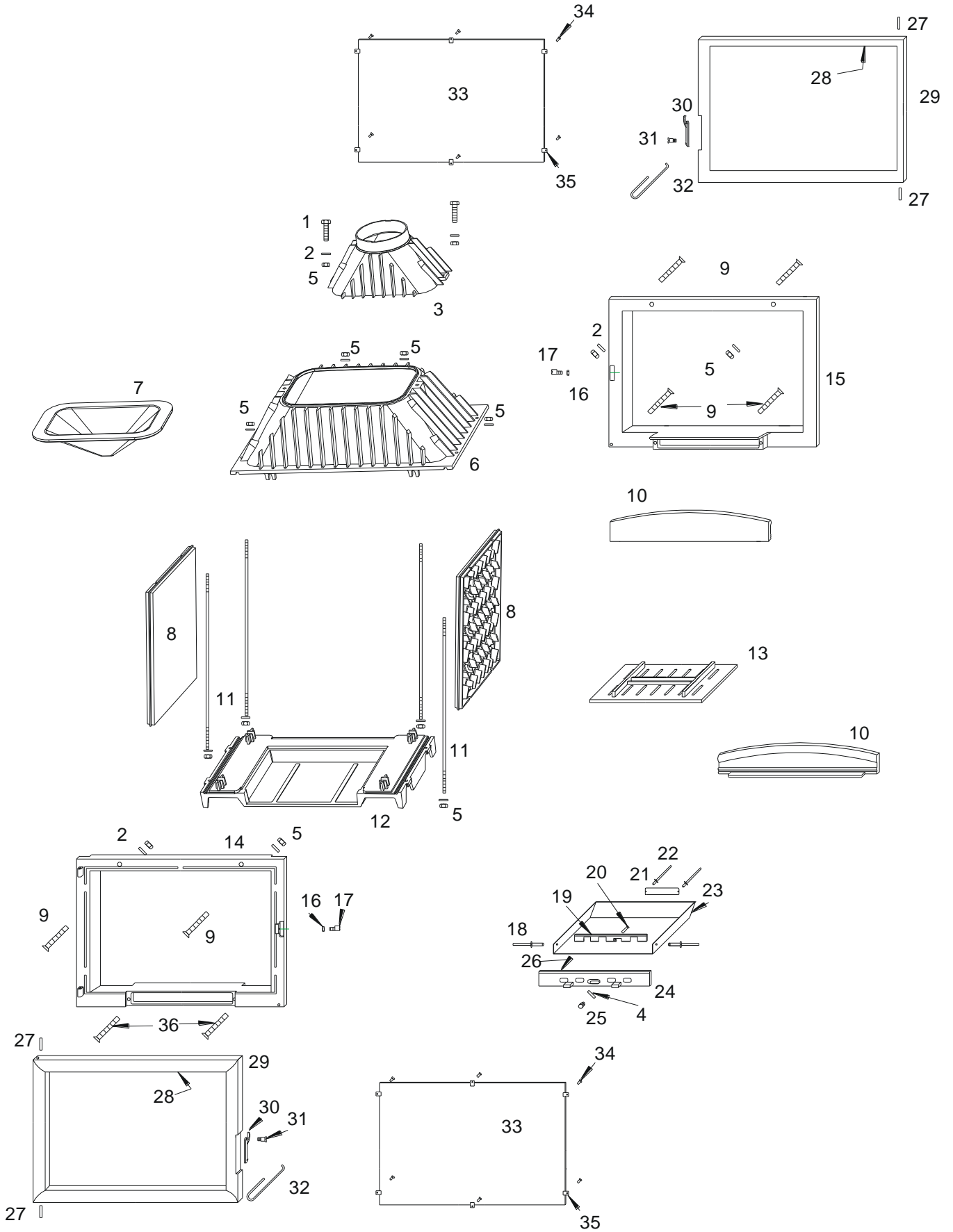
### Caractéristiques suivant EN 13229 :

<b>Puissance nominale</b>	15 kW
<b>Rendement</b>	70 %
<b>Taux de CO%</b>	0.26 %
<b>T° fumées</b>	223 °C
<b>Mode de fonctionnement</b>	Continu
<b>Combustible recommandé</b>	Bois / bûches de 50 cm
<b>Débit massique des fumées</b>	24 g/s
Distance par rapport aux matériaux combustibles adjacents :	Latéralement : 8.0 cm (dont 5 cm d'isolant)
(caractéristique de l'isolant: laine de roche épaisseur 50 mm, conductivité maxi 0.04W/m°C avec face aluminium côté foyer)	



### Caractéristiques de construction :

Masse de l'appareil	164 kg		
Raccordement au conduit de fumée par la buse située sur le dessus de l'appareil	diamètre 200 mm		
largeur utile pour le chargement des bûches	63 cm - Chargement en façade		
Encombrement	h 950	lg 795	prof 510
Dimensions de la porte	h 540		lg 775
Dimensions de la vitre	h 463 mm		lg 701 mm
Plaque signalétique	rivetée à l'arrière du cendrier		



<b>Repère</b>	<b>Nbr</b>	<b>DESIGNATION</b>	<b>Référence</b>
1	2	Vis tête hexagonale de 8x30	AV 8408300
2	14	Rondelle de 8	AV 4100080
3	1	Buse	FB60 800283
4	1	Rondelle de 6	AV 4100060
5	14	Ecrou hexagonal de 8	AV 7100080
6	1	Avaloir	FB60 800282
7	1	Défecteur	FB60 800284
8	2	Côté réversible	FB60 800281
9	6	Vis tête fraisée de 8x40	AV 8638400
10	2	Pare bûche	FB60 800325
11	4	Tirant de Ø 8 x560	AS 800276A
12	1	Socle	FB60 800280
13	1	Grille foyère	FB60 800854
14	1	Façade	FB60 800856
15	1	Façade double face	FB60 800285
16	2	Ecrou bas de 6, réglage fermeture	AV 7130060
17	2	Excentrique de réglage fermeture	AS 700253B
18	2	Rivet de 5x16	AV 5205160
19	1	Registre de réglage d'air	FB60 800835
20	1	Vis tête cylindrique de 6x25	AV 8626250
21	1	Plaque signalétique	PS 628244
22	2	Rivet de 3x8	AV 5203080
23	1	Tiroir cendrier	AT 800313D
24	1	Façade cendrier	FB60 800836
25	1	Bouton de réglage d'air	AV 1113401
26	1	Joint de cendrier Ø 5, longueur 0,5 mètre	AI 303005
27	4	Axe de porte, goupille cannelée de 6x50	AV 6306500
28	1	Joint de porte Ø 8, longueur 4,8 mètres	AI 303008
29	2	Porte	FB60 800291
30	2	Loquet de fermeture de porte	FB60 700880
31	2	Vis de fixation du loquet	AS 800251B
32	2	Crochet d'ouverture de porte	AS 800255
33	2	Vitre de 701x463x4	AX 126280
34	12	Vis de 4x8, fixation de la vitre	AV 8644080
35	12	Attache de vitre	AS 700262
36	2	Vis tête fraisée de 8x30	AV 8638300

**TRES IMPORTANT**

En complément de ce document, consulter attentivement la « NOTICE D'INSTALLATION ET D'UTILISATION POUR FOYER ET INSERTS » fournie avec l'appareil.

**CONSEILS D'INSTALLATION**

La dépression dans le conduit de fumées doit être comprise entre **6 et 12 Pascals**. Cette mesure est vérifiable en chauffe à l'aide d'un manomètre. **Un modérateur de tirage est nécessaire dans presque tous les cas pour réguler le tirage aux valeurs préconisées.**

**CONSEILS D'UTILISATION**

**Utiliser uniquement les combustibles recommandés** : Bois sec (Humidité inférieure à 20 %) d'un minimum de 2 ans de coupe (Hêtre, Charme, Chêne – le sapin et les résineux sont interdits).

Le tiroir cendrier doit toujours rester dans l'appareil sauf lors du décentrage. Pour ouvrir et fermer la porte, utiliser le gant anti-chaaleur.

Il peut être nécessaire d'arrêter l'extracteur de la ventilation mécanique pour éviter le refoulement des fumées dans la pièce lors de l'ouverture de la porte.

- **Allumage** : placer sur la grille du papier froissé (éviter le papier glacé) et du petit bois sec (des petites branches bien sèches ou du bois fendu finement). Enflammer le papier, fermer la porte de l'appareil et ouvrir entièrement l'arrivée d'air. Il est possible de laisser la porte entre-ouverte pour faciliter cette phase d'allumage, mais en maintenant toujours l'appareil sous surveillance. Lorsque celui-ci est bien enflammé, vous pouvez charger votre appareil. Il est recommandé, pendant les premières heures de mise en service, de faire un feu modéré afin de permettre une dilatation normale de l'ensemble de l'appareil.
- **Puissance Nominale** : Elle est obtenue sous un tirage de 12 Pa, avec une charge de bois de 5 kg, sous forme de 2 demi bûches de bois dur (soit une bûche fendue en deux parties), renouvelée toutes les 60 minutes, avec le réglage d'allure légèrement entrouvert (environ 10% voir plus si l'appareil n'est pas en régime).  
Une baisse d'activité peut se produire à cause d'une évolution défavorable de la combustion, d'une géométrie inadaptée des bûches, de l'utilisation d'un bois dur ou humide. Ces phénomènes de ralentissement, qui ne sont ni exceptionnels ni totalement prévisibles, se traduisent par la diminution du rideau de flamme (le combustible forme une voûte et n'est plus en contact avec la braise), la diminution progressive de la réserve de braise et le refroidissement du foyer. Ils s'accompagnent d'une chute de puissance et d'une baisse des performances.  
Pour l'éviter : ouvrir la porte du foyer avec précaution, **réorganiser la charge sur le lit de braise en procédant par piquage et déplacement du combustible avec un tisonnier en prenant garde de ne pas faire chuter de braise hors du foyer**, puis refermer la porte. L'activité reprend immédiatement après la fermeture de porte.
- **Combustion lente de 3 heures** : elle est obtenue sous un tirage de 6 Pa avec une charge de 5 kg constituée de 1 bûche de bois dur non fendues en privilégiant les grands diamètres (supérieurs à 16 cm) et en fermant complètement le réglage d'allure. Effectuer préalablement une mise en régime d'allure réduite en fermant le réglage d'allure pour charger ensuite sur un lit de braise à peine rougeoyant.  
Le fonctionnement continu en allure lente, surtout pendant les périodes de redoux (tirage défavorable) et avec du bois humide, entraîne une combustion incomplète qui favorise les dépôts de bistre et de goudron :
  - alterner les périodes de ralenti par des retours en fonctionnement à allure normale.
  - privilégier une utilisation avec de petites charges.

**Organes de réglages :**

Utiliser systématiquement la "main froide" fournie avec l'appareil pour manipuler les organes de réglages qui peuvent être très chauds.

- **Registre de réglage d'allure** : Situé en façade du cendrier, ce registre est utilisé pour moduler l'allure de l'appareil entre allumage, allure normale et combustion lente.

**CONSEILS D'ENTRETIEN**

Après une longue période d'arrêt vérifier l'absence d'obstruction du conduit avant un rallumage.

A l'occasion des opérations de ramonage, faites vérifier l'ensemble de l'appareil par un technicien compétent qui :

- nettoiera complètement l'appareil, vérifiera les jonctions des différentes pièces et la position du déflecteur, celui-ci étant incliné en appui en haut sur l'avaloir et maintenu vers le bas sur le fond.
- procédera si nécessaire au changement des composants usés (joint de porte notamment)

**SECURITE**

- **Pendant le fonctionnement, toutes les surfaces de l'appareil sont chaudes : Attentions aux brûlures !! Eviter d'installer le poêle dans un endroit où il y a beaucoup de passages.**
- **Si un feu de cheminée se déclare, en premier fermer la porte de rechargement, en second les arrivées d'air primaire et secondaire, puis communiquer immédiatement avec les autorités locales incendie (le 18).**
- **Ne jamais mettre dans l'appareil des charges de bois supérieures à celles indiquées dans les « conseils d'utilisation » (soit moins de la moitié de la hauteur de la chambre de combustion). Il est interdit d'utiliser l'appareil comme incinérateur.**
- **Il est interdit d'utiliser des combustibles non recommandés et non-adaptés à l'appareil, y compris les combustibles liquides.**
- **La chambre de combustion doit toujours rester fermée, sauf lors du rechargement. Ne pas surchauffer l'appareil.**